

Verarbeitung geätzter Schilder

(D)

Bitte beachten! Um eine gute Montage der beiliegenden Ätzschilder zu erzielen, bitten wir folgendes zu beachten:

Im Lieferzustand ist die geätzte Schildoberfläche vollständig lackiert. Um die Metallbuchstaben- und Ziffern sichtbar zu machen, muß die Lackierung auf der Buchstaben- und Ziffernoberfläche entfernt werden. Dazu wie folgt vorgehen:

1. Ohne sie aus dem Ätzrahmen zu entfernen, die Schilder mit ihrer Rückseite auf eine harte und völlig ebene Oberfläche legen.
2. Mit dem ROCO-Rubber (Art.-Nr. 10002), mit einem scharfen Messer mit gerader Klinge oder mit einem ähnlichen Gerät die Farbe von der Oberfläche der Zeichen vorsichtig und sauber abziehen. Dabei darauf achten, daß man beim Abziehen der Farbe nicht zu tief gerät und die Farboberfläche zwischen den Zeichen verletzt.
3. Sollte das Ergebnis nicht befriedigend sein, empfehlen wir die verbliebene Farbe mit einem geeigneten Lösungsmittel (Pinselreiniger) vollständig zu entfernen, die Schilder trocknen zu lassen und anschließend frische Farbe aufzutragen. Nach dem Durchtrocknen das Abziehen der Farbe von den Zeichenoberflächen wiederholen.
4. Mit Vorsicht die einzelnen Schilder aus ihrem Ätzrahmen heraustrennen und die verbliebenen Grate entfernen.
5. Mit sehr wenig Klebstoff die Ätzschilder über die aufgedruckten Schilder des Fahrzeuges kleben.

ROCO wünscht Ihnen hierbei viel Erfolg und viel Freude an Ihrem neuen Modell.

Préparation et montage des plaques d'immatriculation photogravées

(F)

Attention! Pour un bon montage des plaques photogravées fournies avec votre modèle, il est conseillé de tenir compte des indications suivantes:

Lors de la livraison, les plaques sont entièrement peintes. Pour rendre apparents les caractères métalliques, la peinture doit être enlevée de leur surface. Procédez comme suit:

1. Poser l'ensemble des plaques (sans les détacher de leur cadre) sur une surface dure et bien plane.
2. Gratter soigneusement la couche supérieure de la peinture des caractères de préférence avec la gomme ROCO (réf. 10002) ou un couteau bien aiguisé et bien droit ou avec un instrument similaire. Ne pas gratter trop profondément pour ne pas abîmer la peinture du fond de la plaque.
3. Si le résultat n'est pas satisfaisant, il est conseillé d'enlever toute la peinture avec un produit diluant nettoyant de pinceaux, laisser sécher et peindre la plaque de nouveau. La nouvelle couche de peinture sèche gratter, de nouveau, la surface des caractères.
4. Détacher avec précaution les plaques du cadre et enlever les arêtes.
5. Avec très peu de colle, fixer les plaques préparées sur les tamponnages correspondantes de votre modèle.

ROCO vous souhaite de réussir votre opération et beaucoup de plaisir avec votre nouveau modèle.

Working with etched Labels

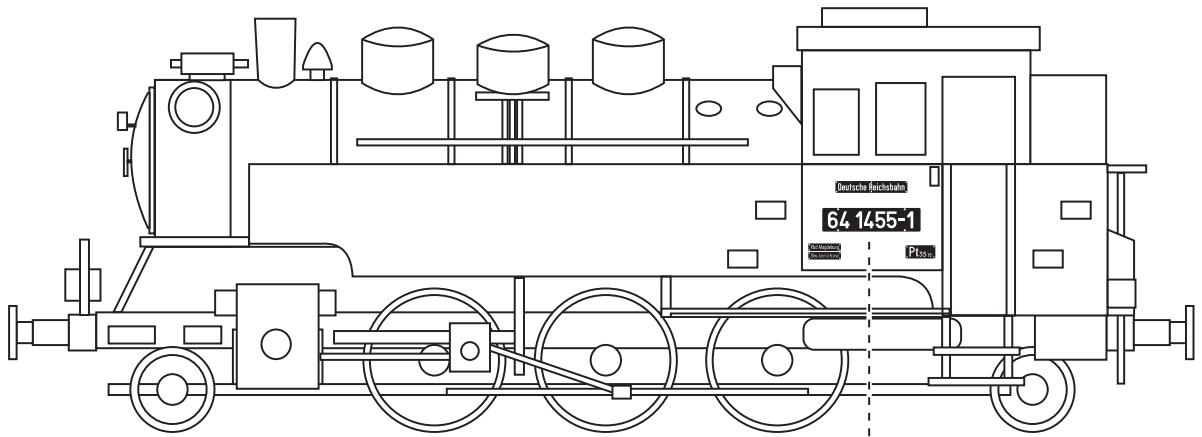
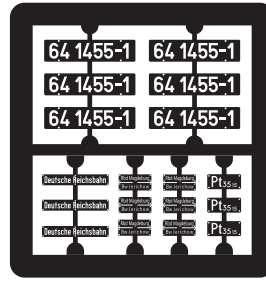
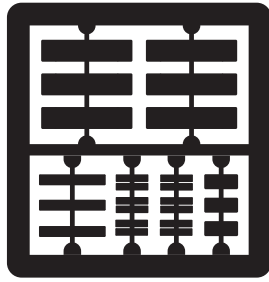
(GB)

Please note! To achieve proper mounting of the enclosed etched labels will you please follow these instructions:

As delivered the etched label surface is completely covered with paint. To make the metal numbers and letters visible the paint must be removed from the actual letter and numeral surfaces. This is done as follows:

1. Before removing the labels from the etched frame place them with their backs on a firm and completely level surface.
2. Remove the paint from the surface of the characters carefully either with the ROCO rubber (art. no. 10002) a sharp knife having a straight edge or similar object (e.g. single-edge razor blade). Take care that while doing this the paint surface between the characters is not damaged.
3. If the result is not satisfactory it is recommended that the remaining paint is removed with a suitable paint remover. Thoroughly dry the labels and then reapply fresh paint. Repeat the removal of the paint from the surface of the characters after the new paint is completely dry.
4. Carefully extract the different labels from their etching frames and remove any remaining burrs.
5. Attach the etched labels with very small amounts of adhesive on top of the printed signs on the vehicle.

ROCO wishes you lots of pleasure with your new model.



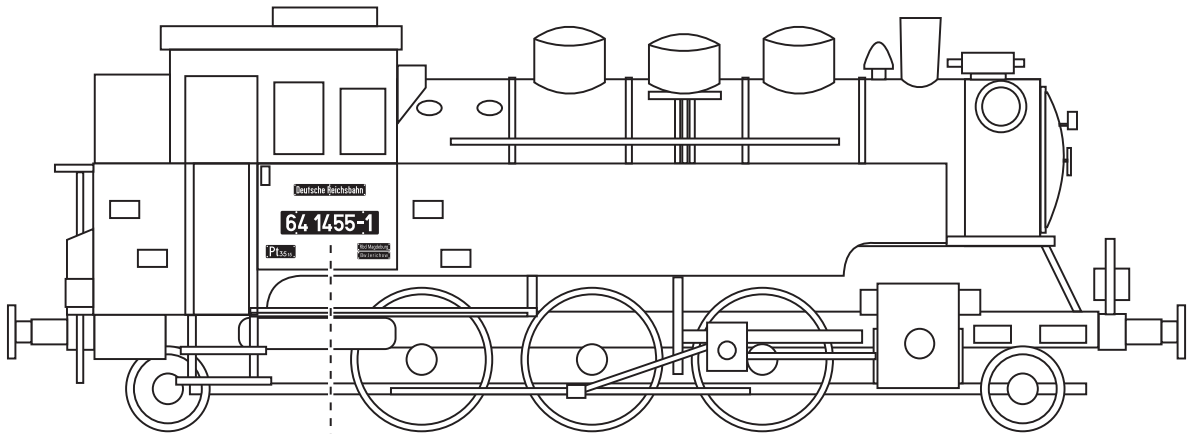
Deutsche Reichsbahn

64 1455-1



Rod Magdeburg
Bw Trenzow

Pt 3515



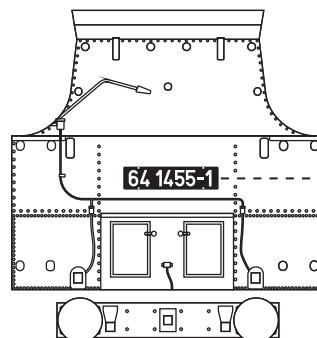
Deutsche Reichsbahn

64 1455-1



Pt 3515


Rod Magdeburg
Bw Trenzow



64 1455-1

64 1455-1



 kleben
cement
coller